

Mai 2016

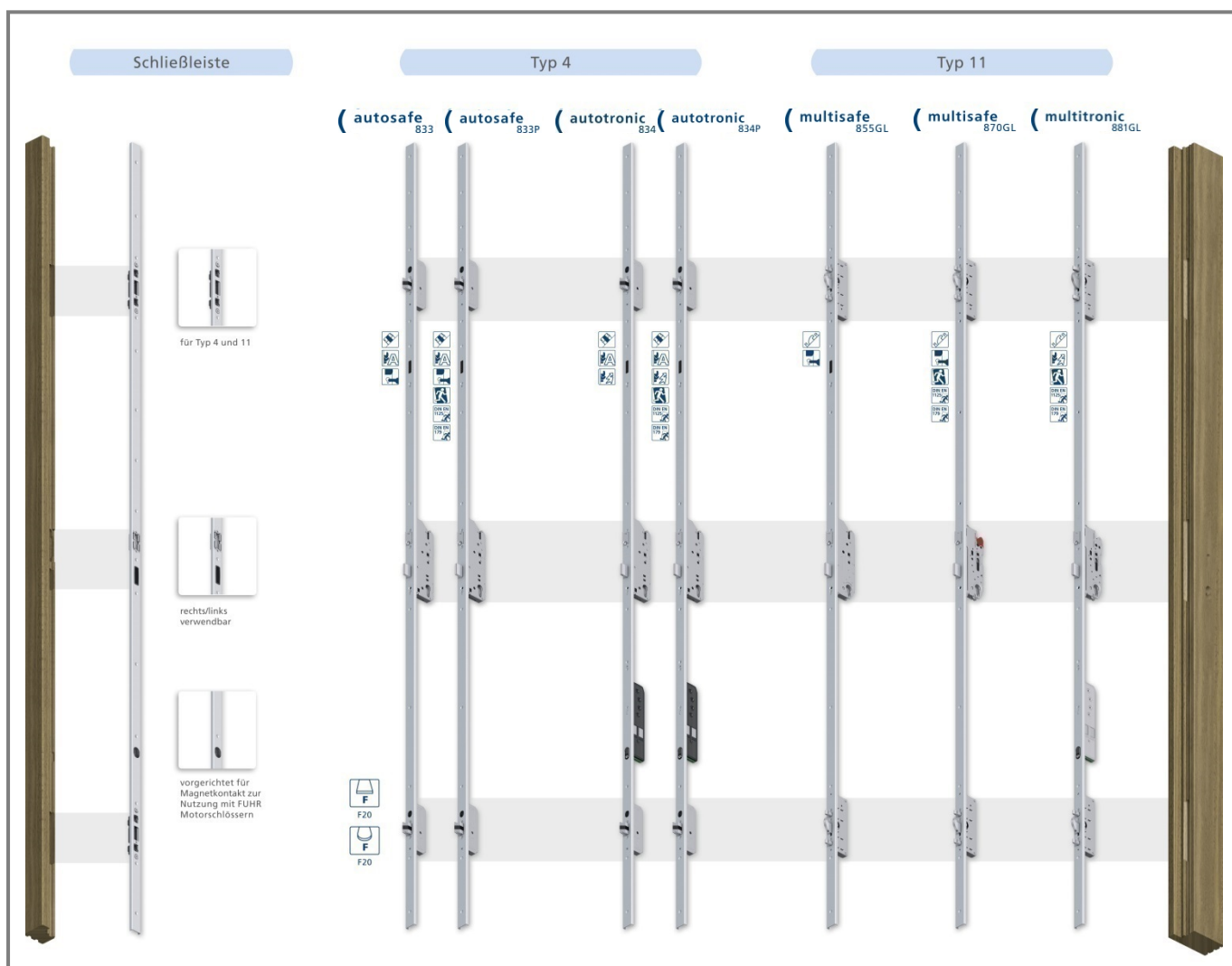
( multisafe ( autosafe ( autotronic ( multitronic

Die optimale Lösung für Holztüren mit 15mm Achsmaß  
schlüssig - flexibel - rationell

**Beschreibung**

Neu konzipierte Mehrfachverriegelungssysteme zur Erweiterung unseres bestehenden Programms für Holztüren mit 15 mm Achsmaß.

Hiermit werden die Ausführungen auf Basis U29 mittelfristig abgelöst.



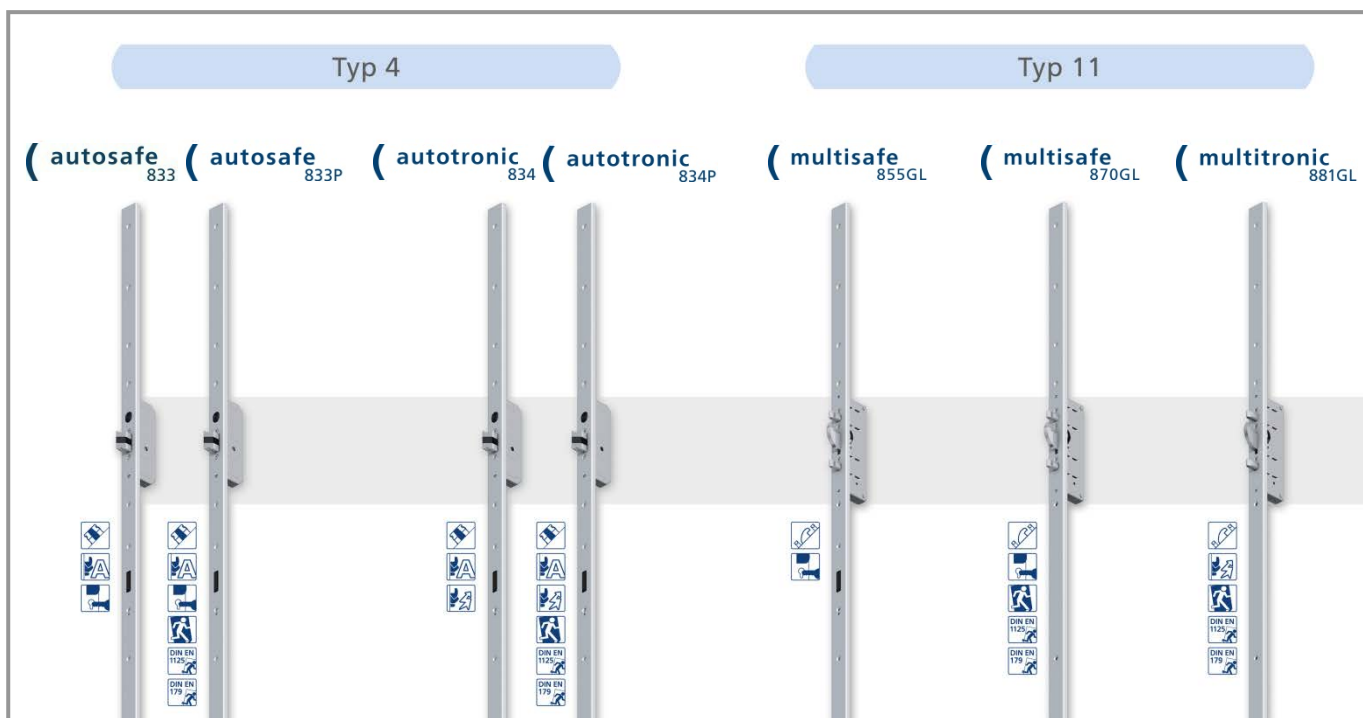
Mai 2016

# ( multisafe ( autosafe ( autotronic ( multitronic

Die optimale Lösung für Holztüren mit 15mm Achsmaß

## Technische Details der Mehrfachverriegelungen

- Stulpbreite: U30, F20 und F20 abgerundet
- In 3 Höhen erhältlich: 2170mm (1586mm abgerundet) – NIEDRIG  
2170mm (1800mm abgerundet) – STANDARD  
2400mm (2000mm abgerundet) – HOCH
- Oberfläche FUHR Silver geschliffen
- Identische Verschraubung/Fräsung für alle Verriegelungen
- Drückerhöhe 1050mm
- Nussvierkant 8/10mm (Panikverriegelungen 9mm)
- Verriegelungen: vorerst Typ 4 / 11 (gleichlaufend)



## Vorteile im Überblick

- Hochwertige Oberfläche in FUHR Silver geschliffen
- Einheitliche Fräsung und Bohrung für alle Schlossausführungen und Verriegelungsarten
- Alle Panik-Verriegelungen grundsätzlich nach DIN EN 179 und 1125
- Motorverriegelung multitronic 881GL serienmäßig mit Panikfunktion nach DIN EN179/1125 für die komfortable Öffnung von der Innenseite

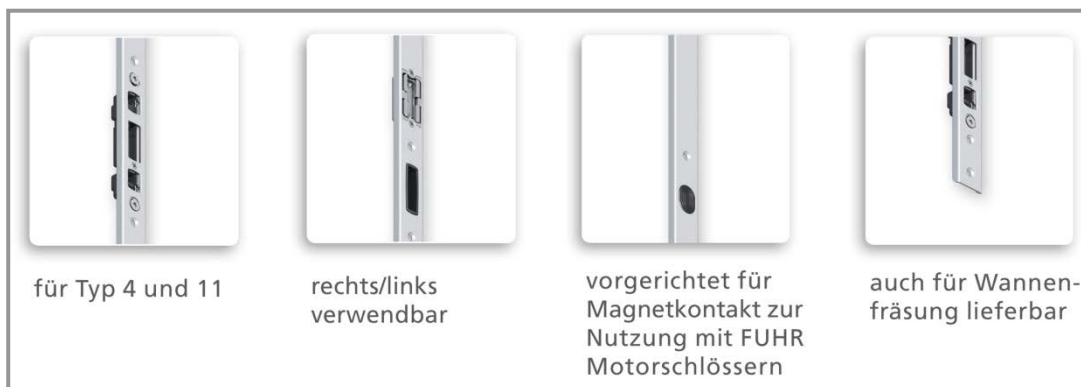
Mai 2016

# ( multisafe ( autosafe ( autotronic ( multitronic

## Die optimale Lösung für Holztüren mit 15mm Achsmaß

### Technische Details der Schließbleisten

- U30 durchgehend und U30 abgerundet (8er Radius) für Wannenfärsung
- Eine Grundschießbleiste für die Verriegelungsarten Typ 4 und 11
- Zur Verwendung mit Schlössern Typ 4 muss ein passendes Auslöseset separat bestellt werden (Art.-Nr.: RFZ14794M)
- Vorgerichtet für Magnetkontakt zur Verwendung mit den Motorschlössern **autotronic 834** und **multitronic 881GL**, ein passender Kontaktmagnet muss separat bestellt werden (Art.-Nr.: NZM14195)
- Schließbleiste mit patentierter Rechts-/Links-Verwendbarkeit ohne Umstellung
- Großer Verstellbereich von +- 2mm mit optimierten Verstelltöpfen
- Flaches Fallenteil, ohne Überstand
- Fallenausschnitt passend zu FUHR E-Öffnern mit 7mm Anschraubmaß und Eff Eff 118E Profix 2. Bei Einsatz eines FUHR E-Öffners ist die separat zu bestellende Fallenrutsche Art.-Nr.: RYR14784 zu verwenden.
- Befestigung mit Senkkopfschrauben



### Vorteile im Überblick

- Nur eine universelle Schließbleiste für Standard-, Automatik-, Panik- und Motor-Schlösser
- Nur eine Schließbleiste für rechte und linke Türen – ohne Umstellung
- 2 Schließbleisten-Versionen für die passende Verarbeitung
- „Unsichtbare“ Schließbleiste bei geschlossener Tür – durch die geringe Schenkelhöhe überdeckt das Aufdeck des Türblatts die Schließbleiste selbst bei verstellten Bändern
- Hochwertige Oberfläche in FUHR Silver geschliffen

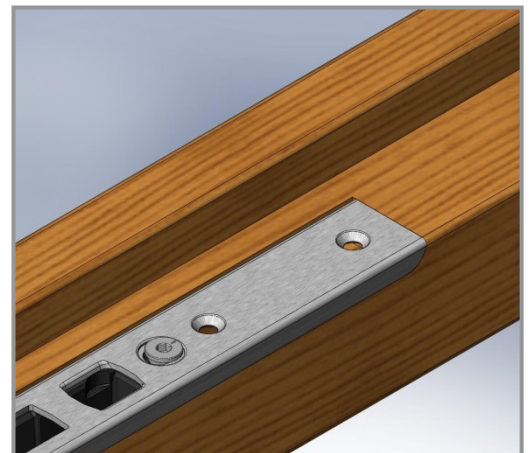
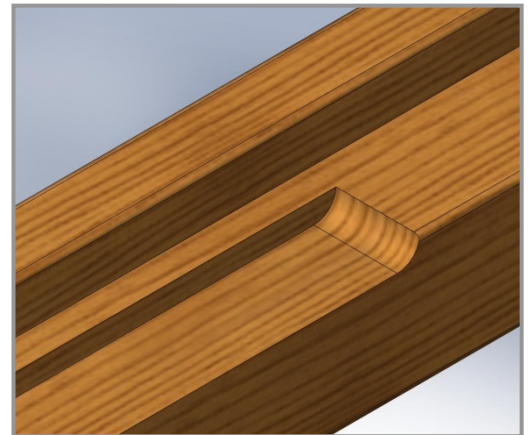
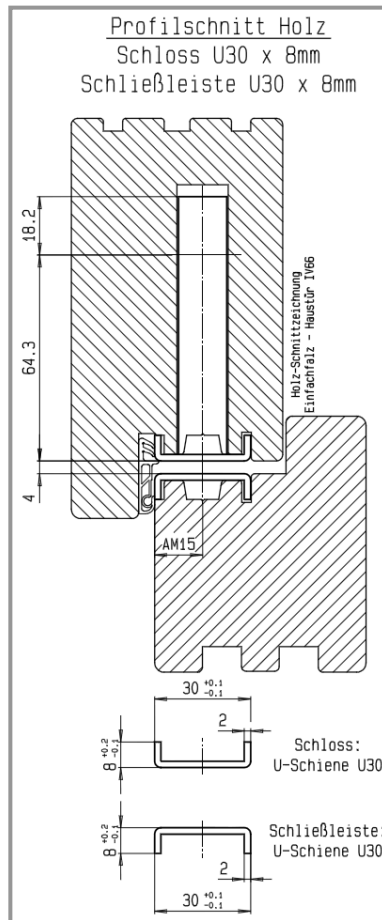
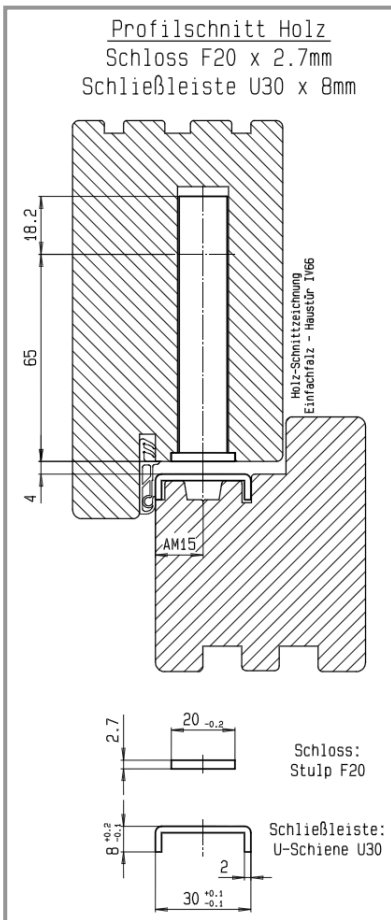


Mai 2016

( multisafe ( autosafe ( autotronic ( multitronic

Die optimale Lösung für Holztüren mit 15mm Achsmaß

Profilschnitt – Beispiele / Fräsung



Artikelnummern

Die kaufmännischen Daten der lieferbaren Ausführungen, wie Artikelnummern, Warengruppen und Verpackungseinheiten, entnehmen Sie bitte der folgenden Artikelübersicht.

## Die optimale Lösung für Holztüren mit 15mm Achsmaß

### Artikelübersicht

Mehrfachverriegelungen – Stulpe FUHR Silver geschliffen, Drückerhöhe 1.050 mm

#### multisafe 855GL – Typ 11 – Türhöhe: niedrig

EDV-Nummer	GTIN-Nummer	Bezeichnung	Waren- gruppe	VE/ Stück
M24529T8G0	4033449299779	855GL, 45-92-8, F20-2170	1332	5
M25529T8G0	4033449299991	855GL, 55-92-8, F20-2170	1332	5
M26529T8G0	4033449292909	855GL, 65-92-8, F20-2170	1332	5
M28029T8G0	4033449300161	855GL, 80-92-8, F20-2170	1332	5
M24529T0G0	4033449251210	855GL, 45-92-10, F20-2170	1332	5
M26529T0G0	4033449251258	855GL, 65-92-10, F20-2170	1332	5
M26526T0G0	4033449289091	855GL, 65-92-10, F20-1586 abgerundet	1332	5
M28029T0G0	4033449263817	855GL, 80-92-10, F20-2170	1332	5
M28026T0G0	4033449314816	855GL, 80-92-10, F20-1586 abgerundet	1332	5
M2452GT0G0	4033449251234	855GL, 45-92-10, U30x8-2170	1332	5
M2652GT0G0	4033449251272	855GL, 65-92-10, U30x8-2170	1332	5
M2802GT0G0	4033449263824	855GL, 80-92-10, U30x8-2170	1332	5

#### multisafe 855GL – Typ 11 – Türhöhe: Standard

EDV-Nummer	GTIN-Nummer	Bezeichnung	Waren- gruppe	VE/ Stück
M24529S8GS	4033449294095	855GL, 45-92-8, F20-2170, Sperrbügel-Vorrichtung	1332	5
M25029S8GS	4033449306200	855GL, 50-92-8, F20-2170, Sperrbügel-Vorrichtung	1332	5
M25529S8GS	4033449294101	855GL, 55-92-8, F20-2170, Sperrbügel-Vorrichtung	1332	5
M26529S8GS	4033449284805	855GL, 65-92-8, F20-2170, Sperrbügel-Vorrichtung	1332	5
M2652LS8G4	4033449329520	855GL, 65-92-8, F20-1800 abgerundet, Sperrbügel-Vorrichtung	1332	5
M28029S8G0	4033449294118	855GL, 80-92-8, F20-2170	1332	5
M24529S0GS	4033449251203	855GL, 45-92-10, F20-2170, Sperrbügel-Vorrichtung	1332	5
M2452LS0G4	4033449265590	855GL, 45-92-10, F20-1800 abgerundet, Sperrbügel-Vorrichtung	1332	5
M25529S0GS	4033449288056	855GL, 55-92-10, F20-2170, Sperrbügel-Vorrichtung	1332	5
M26529S0GS	4033449249071	855GL, 65-92-10, F20-2170, Sperrbügel-Vorrichtung	1332	5
M2652LS0G4	4033449265613	855GL, 65-92-10, F20-1800 abgerundet, Sperrbügel-Vorrichtung	1332	5
M28029S0G0	4033449257526	855GL, 80-92-10, F20-2170	1332	5
M2802LS0G4	4033449265637	855GL, 80-92-10, F20-1800 abgerundet	1332	5
M2452GS0GS	4033449251227	855GL, 45-92-10, U30x8-2170, Sperrbügel-Vorrichtung	1332	3
M2652GS0GS	4033449251265	855GL, 65-92-10, U30x8-2170, Sperrbügel-Vorrichtung	1332	3
M2802GS0G0	4033449275940	855GL, 80-92-10, U30x8-2170	1332	3

## Die optimale Lösung für Holztüren mit 15mm Achsmaß

### Artikelübersicht

#### Mehrfachverriegelungen – Stulpe FUHR Silver geschliffen, Drückerhöhe 1.050 mm

##### multisafe 855GL – Typ 11 – Türhöhe: hoch

EDV-Nummer	GTIN-Nummer	Bezeichnung	Waren- gruppe	VE/ Stück
M24521S8GS	4033449299762	855GL, 45-92-8, F20-2400, Sperrbügel-Vorrichtung	1332	5
M25021S8GS	4033449315981	855GL, 50-92-8, F20-2400, Sperrbügel-Vorrichtung	1332	5
M25521S8GS	4033449288735	855GL, 55-92-8, F20-2400, Sperrbügel-Vorrichtung	1332	5
M26521S8GS	4033449292893	855GL, 65-92-8, F20-2400, Sperrbügel-Vorrichtung	1332	5
M28021S8G0	4033449300154	855GL, 80-92-8, F20-2400	1332	5
M26561S9GS	4033449309287	855GL, 65-94-9, F20-2400, Sperrbügel-Vorrichtung, RZ-Lochung	1332	5
M24521S0GS	4033449251197	855GL, 45-92-10, F20-2400, Sperrbügel-Vorrichtung	1332	5
M2452LS0G5	4033449265606	855GL, 45-92-10, F20-2000 abgerundet, Sperrbügel-Vorrichtung	1332	5
M26521S0GS	4033449249736	855GL, 65-92-10, F20-2400, Sperrbügel-Vorrichtung	1332	5
M2652LS0G5	4033449265620	855GL, 65-92-10, F20-2000 abgerundet, Sperrbügel-Vorrichtung	1332	5
M28021S0G0	4033449263800	855GL, 80-92-10, F20-2400	1332	5
M2802LS0G5	4033449265644	855GL, 80-92-10, F20-2000 abgerundet	1332	5
M2452YS0GS	4033449251241	855GL, 45-92-10, U30x8-2400, Sperrbügel-Vorrichtung	1332	3
M2652YS0GS	4033449251289	855GL, 65-92-10, U30x8-2400, Sperrbügel-Vorrichtung	1332	3
M2802YS0G0	4033449263831	855GL, 80-92-10, U30x8-2400	1332	3

##### multisafe 855GL – Typ 11 – Türhöhe: überhoch

EDV-Nummer	GTIN-Nummer	Bezeichnung	Waren- gruppe	VE/ Stück
M24521S0GS4	4033449328615	855GL, 45-92-10, F20-2400, Sperrbügel-Vorrichtung	1332	5
M26521S0GS4	4033449264876	855GL, 65-92-10, F20-2400, Sperrbügel-Vorrichtung	1332	5
M2652YS0GS4	4033449263794	855GL, 65-92-10, U30x8-2400, Sperrbügel-Vorrichtung, obere Verriegelung 300 mm höher	1332	3
M28021S0G04	4033449264883	855GL, 80-92-10, F20-2400	1332	5
M2802YS0G04	4033449275957	855GL, 80-92-10, U30x8-2400, obere Verriegelung 300 mm höher	1332	3

##### multisafe 870GL – Typ 11 – PANIK I FH – Türhöhe: Standard

EDV-Nummer	GTIN-Nummer	Bezeichnung	Waren- gruppe	VE/ Stück
MB4529S9G0	4033449286342	870GL, 45-92-9, F20-2170, Fkt. E	1316	1
MB4529SAG0	4033449300581	870GL, 45-92-9, F20-2170, Fkt. D, DIN LS ausw.	1316	1
MB4529SCG0	4033449300598	870GL, 45-92-9, F20-2170, Fkt. D, DIN RS ausw.	1316	1
MB5529S9G0	4033449289336	870GL, 55-92-9, F20-2170, Fkt. E	1316	1
MB5529SAG0	4033449300666	870GL, 55-92-9, F20-2170, Fkt. D, DIN LS ausw.	1316	1
MB5529SCG0	4033449300673	870GL, 55-92-9, F20-2170, Fkt. D, DIN RS ausw.	1316	1
MB6529S9G0	4033449251296	870GL, 65-92-9, F20-2170, Fkt. E	1316	1
MB6529SAG0	4033449251302	870GL, 65-92-9, F20-2170, Fkt. D, DIN LS ausw.	1316	1
MB6529SCG0	4033449251319	870GL, 65-92-9, F20-2170, Fkt. D, DIN RS ausw.	1316	1
MB652LS9G4	4033449265651	870GL, 65-92-9, F20-1800 abgerundet, Fkt. E	1316	1
MB652LSAG4	4033449265668	870GL, 65-92-9, F20-1800 abgerundet, Fkt. D, DIN LS ausw.	1316	1
MB652LSCG4	4033449265675	870GL, 65-92-9, F20-1800 abgerundet, Fkt. D, DIN RS ausw.	1316	1
MB8029S9G0	4033449333978	870GL, 80-92-9, F20-2170, Fkt. E	1316	1
MB652GS9G0	4033449251326	870GL, 65-92-9-PZ, U30x8-2170, Fkt. E	1316	1
MB652GSAG0	4033449251333	870GL, 65-92-9-PZ, U30x8-2170, Fkt. D, DIN LS ausw.	1316	1
MB652GSCG0	4033449248869	870GL, 65-92-9-PZ, U30x8-2170, Fkt. D, DIN RS ausw.	1316	1

## Die optimale Lösung für Holztüren mit 15mm Achsmaß

### Artikelübersicht

#### Mehrfachverriegelungen – Stulpe FUHR Silver geschliffen, Drückerhöhe 1.050 mm

##### multisafe 870GL – Typ 11 – PANIK I FH – Türhöhe: hoch

EDV-Nummer	GTIN-Nummer	Bezeichnung	Waren- gruppe	VE/ Stück
MB5521S9G0	4033449291681	870GL, 55-92-9, F20-2400, Fkt. E	1316	1
MB5521SAG0		870GL, 55-92-9, F20-2400, Fkt. D, DIN LS ausw.	1316	1
MB5521SCG0		870GL, 55-92-9, F20-2400, Fkt. D, DIN RS ausw.	1316	1
MB6521S9G0	4033449282917	870GL, 65-92-9, F20-2400, Fkt. E	1316	1
MB6521SAG0	4033449322170	870GL, 65-92-9, F20-2400, Fkt. D, DIN LS ausw.	1316	1
MB6521SCG0	4033449317640	870GL, 65-92-9, F20-2400, Fkt. D, DIN RS ausw.	1316	1
MB652LS9G5	4033449314830	870GL, 65-92-9, F20-2000 abgerundet, Fkt. E	1316	1
MB652LSAG5	4033449314847	870GL, 65-92-9, F20-2000 abgerundet, Fkt. D, DIN LS ausw.	1316	1
MB652LSCG5	4033449314854	870GL, 65-92-9, F20-2000 abgerundet, Fkt. D, DIN RS ausw.	1316	1

##### multitronic 881GL – Typ 11 – MOTOR – Türhöhe: Standard

EDV-Nummer	GTIN-Nummer	Bezeichnung	Waren- gruppe	VE/ Stück
NC4529S0G0	4033449288551	881GL, 45-92-10, F20-2170	1416	1
NC452LS0G4	4033449306712	881GL, 45-92-10, F20-1800 abgerundet	1416	1
NC5529S0G0	4033449290264	881GL, 55-92-10, F20-2170	1416	1
NC6529S0G0	4033449251524	881GL, 65-92-10, F20-2170	1416	1
NC652LS0G4	4033449254549	881GL, 65-92-10, F20-1800 abgerundet	1416	1
NC8029S0G0	4033449263756	881GL, 80-92-10, F20-2170	1416	1
NC802LS0G4	4033449256291	881GL, 80-92-10, F20-1800 abgerundet	1416	1
NC652GS0G0	4033449251531	881GL, 65-92-10, U30x8-2170	1416	1
NC652GSAG0	4033449283631	881GL, 65-92-10, U30x8-2170, DIN LS ausw.	1416	1
NC652GSCG0	4033449283648	881GL, 65-92-10, U30x8-2170, DIN RS ausw.	1416	1
NC802GS0G0	4033449263947	881GL, 80-92-10, U30x8-2170	1416	1

##### SET multitronic 881GL – Typ 11 – MOTOR – Türhöhe: Standard

EDV-Nummer	GTIN-Nummer	Bezeichnung	Waren- gruppe	VE/ Stück
NT0500-C6LUG	4033449281507	881GL-SET, 65-92-10, F20-2170, mit Schließe U30x8-2180	1420	1
NT0606-C6LUG	4033449269406	881GL-SET, 65-92-10, F20-1800 abgerundet, mit Schließe U30x8-1800 Wannenfräsung	1420	1
NT0499-C6LUG	4033449282009	881GL-SET, 65-92-10, U30x8-2170, mit Schließe U30x8-2180	1420	1

##### multitronic 881GL – Typ 11 – MOTOR – Türhöhe: hoch

EDV-Nummer	GTIN-Nummer	Bezeichnung	Waren- gruppe	VE/ Stück
NC5521S8G0	4033449335729	881GL, 55-92-8, F20-2400	1416	1
NC4521S0G0	4033449337730	881GL, 45-92-10, F20-2400	1416	1
NC5521S0G0	4033449313925	881GL, 55-92-10, F20-2400	1416	1
NC6521S0G0	4033449265156	881GL, 65-92-10, F20-2400	1416	1
NC652LS0G5	4033449254556	881GL, 65-92-10, F20-2000 abgerundet	1416	1
NC8021S0G0	4033449296631	881GL, 80-92-10, F20-2400	1416	1
NC802LS0G5	4033449254563	881GL, 80-92-10, F20-2000 abgerundet	1416	1
NC652YS0G0	4033449263923	881GL, 65-92-10, U30x8-2400	1416	1
NC652YS0G04	4033449263930	881GL, 65-92-10, U30x8-2400, obere Verriegelung 300mm höher	1416	1
NC802YS0G0	4033449263954	881GL, 80-92-10, U30x8-2400	1416	1
NC802YS0G04	4033449263961	881GL, 80-92-10, U30x8-2400, obere Verriegelung 300mm höher	1416	1

## Die optimale Lösung für Holztüren mit 15mm Achsmaß

### Artikelübersicht

#### Mehrfachverriegelungen – Stulpe FUHR Silver geschliffen, Drückerhöhe 1.050 mm

##### autosafe 833 – Typ 4 – AUTOMATIK – Türhöhe: niedrig

EDV-Nummer	GTIN-Nummer	Bezeichnung	Waren- gruppe	VE/ Stück
MX4529Z8G03	4033449301090	833, 45-92-8, F20-2170	1324	5
MX5029Z8G03	4033449333855	833, 50-92-8, F20-2170	1324	5
MX5529Z8G03	4033449301229	833, 55-92-8, F20-2170	1324	5
MX6529Z8G03	4033449301397	833, 65-92-8, F20-2170	1324	5
MX8029Z8G03	4033449301441	833, 80-92-8, F20-2170	1324	5
MX4529Z0G03	4033449251371	833, 45-92-10, F20-2170	1324	5
MX6529Z0G03	4033449251449	833, 65-92-10, F20-2170	1324	5
MX8029Z0G03	4033449255799	833, 80-92-10, F20-2170	1324	5
MX452GZ0G03	4033449248968	833, 45-92-10, U30x8-2170	1324	3
MX652GZ0G03	4033449248975	833, 65-92-10, U30x8-2170	1324	3
MX802GZ0G03	4033449255812	833, 80-92-10, U30x8-2170	1324	3

##### autosafe 833 – Typ 4 – AUTOMATIK – Türhöhe: niedrig – mit kontrollierter Fallenfeststellung

EDV-Nummer	GTIN-Nummer	Bezeichnung	Waren- gruppe	VE/ Stück
MX5529Z8GG3	4033449340617	833, 55-92-8, F20-2170, kontrollierte Fallenfeststellung	1324	5
MX6529Z0GG3	4033449331943	833, 65-92-10, F20-2170, kontrollierte Fallenfeststellung	1324	5
MX452GZ0GG3	403344930114	833, 45-92-10, U30x8-2170, kontrollierte Fallenfeststellung	1324	3
MX652GZ0GG3	4033449286199	833, 65-92-10, U30x8-2170, kontrollierte Fallenfeststellung	1324	3
MX802GZ0GG3	4033449286519	833, 80-92-10, U30x8-2170, kontrollierte Fallenfeststellung	1324	3

##### autosafe 833 – Typ 4 – AUTOMATIK – Türhöhe: Standard

EDV-Nummer	GTIN-Nummer	Bezeichnung	Waren- gruppe	VE/ Stück
MX4529P8GS3	4033449301083	833, 45-92-8, F20-2170, Sperrbügel-Vorrichtung	1324	5
MX6529P8GS3	4033449284829	833, 65-92-8, F20-2170, Sperrbügel-Vorrichtung	1324	5
MX6526P8GS3	4033449329599	833, 65-92-8, F20-1800 abgerundet, Sperrbügel-Vorrichtung	1324	5
MX8029P8GS3	4033449294255	833, 80-92-8, F20-2170, Sperrbügel-Vorrichtung	1324	5
MX4529P0GS3	4033449251364	833, 45-92-10, F20-2170, Sperrbügel-Vorrichtung	1324	5
MX4526P0GS3	4033449265699	833, 45-92-10, F20-1800 abgerundet, Sperrbügel-Vorrichtung	1324	5
MX6529P0GS3	4033449250954	833, 65-92-10, F20-2170, Sperrbügel-Vorrichtung	1324	5
MX6526P0GS3	4033449265736	833, 65-92-10, F20-1800 abgerundet, Sperrbügel-Vorrichtung	1324	5
MX8029P0GS3	4033449255782	833, 80-92-10, F20-2170, Sperrbügel-Vorrichtung	1324	5
MX8026P0GS3	4033449265767	833, 80-92-10, F20-1800 abgerundet, Sperrbügel-Vorrichtung	1324	5
MX452GP0GS3	4033449251937	833, 45-92-10, U30x8-2170, Sperrbügel-Vorrichtung	1324	3
MX652GP0GS3	4033449251463	833, 65-92-10, U30x8-2170, Sperrbügel-Vorrichtung	1324	3
MX802GP0GS3	4033449255805	833, 80-92-10, U30x8-2170, Sperrbügel-Vorrichtung	1324	3



## Die optimale Lösung für Holztüren mit 15mm Achsmaß

### Artikelübersicht

#### Mehrfachverriegelungen – Stulpe FUHR Silver geschliffen, Drückerhöhe 1.050 mm

#### autosafe 833 – Typ 4 – AUTOMATIK – Türhöhe: Standard – mit kontrollierter Fallenfeststellung

EDV-Nummer	GTIN-Nummer	Bezeichnung	Waren- gruppe	VE/ Stück
MX4529P8GG3	4033449338614	833, <b>45</b> -92-8, F20-2170, Sperrbügel-Vorrichtung, kontrollierte Fallenfeststellung	1324	5
MX5529P8GG3	4033449336481	833, <b>55</b> -92-8, F20-2170, Sperrbügel-Vorrichtung, kontrollierte Fallenfeststellung	1324	5
MX5529P0GG3	4033449288070	833, <b>55</b> -92-10, F20-2170, Sperrbügel-Vorrichtung, kontrollierte Fallenfeststellung	1324	5
MX6529P0GG3	4033449286465	833, <b>65</b> -92-10, F20-2170, Sperrbügel-Vorrichtung, kontrollierte Fallenfeststellung	1324	5
MX6526P0GG3	4033449289787	833, <b>65</b> -92-10, F20-1800 abgerundet, Sperrbügel-Vorrichtung, kontrollierte Fallenfeststellung	1324	5
MX8026P0GG3	4033449289794	833, <b>80</b> -92-10, F20-1800 abgerundet, Sperrbügel-Vorrichtung, kontrollierte Fallenfeststellung	1324	5
MX452GP0GG3	4033449286410	833, <b>45</b> -92-10, U30x8-2170, Sperrbügel-Vorrichtung, kontrollierte Fallenfeststellung	1342	3
MX652GP0GG3	4033449286472	833, <b>65</b> -92-10, U30x8-2170, Sperrbügel-Vorrichtung, kontrollierte Fallenfeststellung	1324	3
MX802GP0GG3	4033449286502	833, <b>80</b> -92-10, U30x8-2170, Sperrbügel-Vorrichtung, kontrollierte Fallenfeststellung	1324	3

#### autosafe 833 – Typ 4 – AUTOMATIK – Türhöhe: hoch

EDV-Nummer	GTIN-Nummer	Bezeichnung	Waren- gruppe	VE/ Stück
MX4021P8GS3	4033449330762	833, <b>40</b> -92-8, F20-2400, Sperrbügel-Vorrichtung	1324	5
MX4521P8GS3	4033449301076	833, <b>45</b> -92-8, F20-2400, Sperrbügel-Vorrichtung	1324	5
MX5021P8GS3	4033449309225	833, <b>50</b> -92-8, F20-2400, Sperrbügel-Vorrichtung	1324	5
MX5521P8GS3	4033449284621	833, <b>55</b> -92-8, F20-2400, Sperrbügel-Vorrichtung	1324	5
MX6521P8GS3	4033449301380	833, <b>65</b> -92-8, F20-2400, Sperrbügel-Vorrichtung	1324	5
MX8021P8GS3	4033449301434	833, <b>80</b> -92-8, F20-2400, Sperrbügel-Vorrichtung	1324	5
MX4521P0GS3	4033449251340	833, <b>45</b> -92-10, F20-2400, Sperrbügel-Vorrichtung	1324	5
MX452XP0GS3	4033449265712	833, <b>45</b> -92-10, F20-2000 abgerundet, Sperrbügel-Vorrichtung	1324	5
MX6521P0GS3	4033449251425	833, <b>65</b> -92-10, F20-2400, Sperrbügel-Vorrichtung	1324	5
MX652XP0GS3	4033449265750	833, <b>65</b> -92-10, F20-2000 abgerundet, Sperrbügel-Vorrichtung	1324	5
MX8021P0GS3	4033449255775	833, <b>80</b> -92-10, F20-2400, Sperrbügel-Vorrichtung	1324	5
MX802XP0GS3	4033449265774	833, <b>80</b> -92-10, F20-2000 abgerundet, Sperrbügel-Vorrichtung	1324	5
MX452YP0GS3	4033449251401	833, <b>45</b> -92-10, U30x8-2400, Sperrbügel-Vorrichtung	1324	3
MX652YP0GS3	4033449251487	833, <b>65</b> -92-10, U30x8-2400, Sperrbügel-Vorrichtung	1324	3
MX652YP0GS4	4033449262032	833, <b>65</b> -92-10, U30x8-2400, Sperrbügel-Vorrichtung, obere Verriegelung 300 mm höher	1324	3
MX802YP0GS3	4033449255829	833, <b>80</b> -92-10, U30x8-2400, Sperrbügel-Vorrichtung	1324	3
MX802YP0GG4	4033449286533	833, <b>80</b> -92-10, U30x8-2400, Sperrbügel-Vorrichtung, kontrollierte Fallenfeststellung, obere Verriegelung 300 mm höher	1324	3

## Die optimale Lösung für Holztüren mit 15mm Achsmaß

### Artikelübersicht

#### Mehrfachverriegelungen – Stulpe FUHR Silver geschliffen, Drückerhöhe 1.050 mm

#### autosafe 833 – Typ 4 – AUTOMATIK – Türhöhe: hoch – mit kontrollierter Fallenfeststellung

EDV-Nummer	GTIN-Nummer	Bezeichnung	Waren- gruppe	VE/ Stück
MX5521P8GG3	4033449337624	833, 55-92-8, F20-2400, Sperrbügel-Vorrichtung, kontrollierte Fallenfeststellung	1324	5
MX5521P0GG3	4033449289282	833, 55-92-10, F20-2400, Sperrbügel-Vorrichtung, kontrollierte Fallenfeststellung	1324	5
MX6521P0GG3	4033449296792	833, 65-92-10, F20-2400, Sperrbügel-Vorrichtung, kontrollierte Fallenfeststellung	1324	5
MX652XP0GG3	4033449265750	833, 65-92-10, F20-2000 abgerundet, Sperrbügel-Vorrichtung, kontrollierte Fallenfeststellung	1324	5
MX802XP0GG3	4033449292602	833, 80-92-10, F20-2000 abgerundet, Sperrbügel-Vorrichtung, kontrollierte Fallenfeststellung	1324	5
MX452YP0GG3	4033449286441	833, 45-92-10, U30x8-2400, Sperrbügel-Vorrichtung, kontrollierte Fallenfeststellung	1324	3
MX452YP0GG4	4033449286458	833, 45-92-10, U30x8-2400, Sperrbügel-Vorrichtung, kontrollierte Fallenfeststellung, obere Verriegelung 300 mm höher	1324	3
MX652YP0GG3	4033449286489	833, 45-92-10, U30x8-2400, Sperrbügel-Vorrichtung, kontrollierte Fallenfeststellung	1324	3
MX652YP0GG4	4033449286496	833, 65-92-10, U30x8-2400, Sperrbügel-Vorrichtung, kontrollierte Fallenfeststellung, obere Verriegelung 300 mm höher	1324	3
MX802YP0GG3	4033449286526	833, 80-92-10, U30x8-2400, Sperrbügel-Vorrichtung, kontrollierte Fallenfeststellung	1324	3
MX802YP0GG4	4033449286533	833, 80-92-10, U30x8-2400, Sperrbügel-Vorrichtung, kontrollierte Fallenfeststellung, obere Verriegelung 300 mm höher	1324	3

#### autosafe 833SP – Typ 4 – AUTOMATIK – Türhöhe: Standard

EDV-Nummer	GTIN-Nummer	Bezeichnung	Waren- gruppe	VE/ Stück
MX5529P8GP3	4033449325201	833SP, 55-92-8, F20-2170, mit Sperrbügelschloss	1324	5
MX6529P8GP3	4033449284812	833SP, 65-92-8, F20-2170, mit Sperrbügelschloss	1324	5
MX4529P0GP3	4033449251357	833SP, 45-92-10, F20-2170, mit Sperrbügelschloss	1324	5
MX4526P0GP3	4033449265682	833SP, 45-92-10, F20-1800 abgerundet, mit Sperrbügelschloss	1324	5
MX6529P0GP3	4033449251432	833SP, 65-92-10, F20-2170, mit Sperrbügelschloss	1324	5
MX6526P0GP3	4033449265729	833SP, 65-92-10, F20-1800 abgerundet, mit Sperrbügelschloss	1324	5
MX452GP0GP3	4033449251388	833SP, 45-92-10, U30x8-2170, mit Sperrbügelschloss	1324	3
MX652GP0GP3	4033449251456	833SP, 65-92-10, U30x8-2170, mit Sperrbügelschloss	1324	3

#### autosafe 833SP – Typ 4 – AUTOMATIK – Türhöhe: Standard – mit kontrollierter Fallenfeststellung

EDV-Nummer	GTIN-Nummer	Bezeichnung	Waren- gruppe	VE/ Stück
MX6529P0GB3	4033449328462	833SP, 65-92-10, F20-2170, mit Sperrbügelschloss, kontrollierte Fallenfeststellung	1324	5
MX6526P0GB3	4033449292572	833SP, 65-92-10, F20-1800 abgerundet, mit Sperrbügelschloss, kontrollierte Fallenfeststellung	1324	5
MX8026P0GB3	4033449293982	833SP, 80-92-10, F20-1800 abgerundet, mit Sperrbügelschloss, kontrollierte Fallenfeststellung	1324	5
MX652GP0GB3	4033449315585	833SP, 65-92-10, U30x8x2170, mit Sperrbügelschloss, kontrollierte Fallenfeststellung	1324	3

## Die optimale Lösung für Holztüren mit 15mm Achsmaß

### Artikelübersicht

#### Mehrfachverriegelungen – Stulpe FUHR Silver geschliffen, Drückerhöhe 1.050 mm

##### autosafe 833SP – Typ 4 – AUTOMATIK – Türhöhe: hoch

EDV-Nummer	GTIN-Nummer	Bezeichnung	Waren- gruppe	VE/ Stück
MX4521P0GP3	4033449340747	833SP, 45-92-10, F20-2400, mit Sperrbügelschloss	1324	5
MX452XP0GP3	4033449265705	833SP, 45-92-10, F20-2000 abgerundet, mit Sperrbügelschloss	1324	5
MX6521P0GP3	4033449251418	833SP, 65-92-10, F20-2400, mit Sperrbügelschloss	1324	5
MX652XP0GP3	4033449265743	833SP, 65-92-10, F20-2000 abgerundet, mit Sperrbügelschloss	1324	5
MX452YP0GP3	4033449251395	833SP, 45-92-10, U30x8-2400, mit Sperrbügelschloss	1324	3
MX652YP0GP3	4033449251470	833SP, 65-92-10, U30x8-2400, mit Sperrbügelschloss	1324	3

##### autosafe 833SP – Typ 4 – AUTOMATIK – Türhöhe: hoch – mit kontrollierter Fallenfeststellung

EDV-Nummer	GTIN-Nummer	Bezeichnung	Waren- gruppe	VE/ Stück
MX652XP0GB3	4033449292589	833SP, 65-92-10, F20-2000 abgerundet, mit Sperrbügelschloss, kontrollierte Fallenfeststellung	1324	5
MX802XP0GB3	4033449293999	833SP, 80-92-10, F20-2000 abgerundet, mit Sperrbügelschloss, kontrollierte Fallenfeststellung	1324	5
MX652YP0GB3	4033449315592	833SP, 65-92-10, U30x8-2400, mit Sperrbügelschloss, kontrollierte Fallenfeststellung	1324	3

##### autosafe 833P – Typ 4 – AUTOMATIK I PANIK I FH – Türhöhe: Standard

EDV-Nummer	GTIN-Nummer	Bezeichnung	Waren- gruppe	VE/ Stück
MY4529P9G03	4033449295160	833P, 45-92-9, F20-2170, Fkt. E	1342	1
MY4529PEG03	4033449327366	833P, 45-92-9, F20-2170, Fkt. B, DIN LS ausw.	1342	1
MY4529PFG03	4033449327373	833P, 45-92-9, F20-2170, Fkt. B, DIN RS ausw.	1342	1
MY5529P9G03	4033449290202	833P, 55-92-9, F20-2170, Fkt. E	1342	1
MY5529PEG03	4033449290219	833P, 55-92-9, F20-2170, Fkt. B, DIN LS ausw.	1342	1
MY5529PFG03	4033449290226	833P, 55-92-9, F20-2170, Fkt. B, DIN RS ausw.	1342	1
MY6529P9G03	4033449251500	833P, 65-92-9, F20-2170, Fkt. E	1342	1
MY6529PEG03	4033449263879	833P, 65-92-9, F20-2170, Fkt. B, DIN LS ausw.	1342	1
MY6529PFG03	4033449263886	833P, 65-92-9, F20-2170, Fkt. B, DIN RS ausw.	1342	1
MY6529P9G0K	4033449316957	833P, 65-92-9, F20-2170, Fkt. E, mit Schaltkontakten	1342	1
MY8029P9G03	4033449317459	833P, 80-92-9, F20-2170, Fkt. E	1342	1
MY8029PEG03	4033449297997	833P, 80-92-9, F20-2170, Fkt. B, DIN LS ausw.	1342	1
MY8029PFG03	4033449318142	833P, 80-92-9, F20-2170, Fkt. B, DIN RS ausw.	1342	1
MY652GP9G03	4033449251517	833P, 65-92-9, U30x8-2170, Fkt. E	1342	1
MY652GPEG03	4033449263909	833P, 65-92-9, U30x8-2170, Fkt. B, DIN LS ausw.	1342	1
MY652GPFG03	4033449263916	833P, 65-92-9, U30x8-2170, Fkt. B, DIN RS ausw.	1342	1
MY802GP9G03	4033449285239	833P, 80-92-9, U30x8-2170, Fkt. E	1342	1

##### autosafe 833P – Typ 4 – AUTOMATIK I PANIK I FH – Türhöhe: Standard – mit kontrollierter Fallenfeststellung

EDV-Nummer	GTIN-Nummer	Bezeichnung	Waren- gruppe	VE/ Stück
MY4529P9GG3	4033449319675	833P, 45-92-9, F20-2170, Fkt. E, kontrollierte Fallenfeststellung	1342	1
MY5529P9GG3	4033449308341	833P, 55-92-9, F20-2170, Fkt. E, kontrollierte Fallenfeststellung	1342	1
MY6529P9GG3	4033449308341	833P, 65-92-9, F20-2170, Fkt. E, kontrollierte Fallenfeststellung	1342	1
MY652GP9GG3	4033449312362	833P, 65-92-9, U30x8-2170, Fkt. E, kontrollierte Fallenfeststellung	1342	1

## Die optimale Lösung für Holztüren mit 15mm Achsmaß

### Artikelübersicht

#### Mehrfachverriegelungen – Stulpe FUHR Silver geschliffen, Drückerhöhe 1.050 mm

##### autosafe 833P – Typ 4 – AUTOMATIK I PANIK I FH – Gangflügel für 2- flügelig – Türhöhe: Standard

EDV-Nummer	GTIN-Nummer	Bezeichnung	Waren- gruppe	VE/ Stück
MY4529P9GZ3	4033449313857	833P, 45-92-9, F20x9-2170, Fkt. E	1346	1
MY4529PEGZ3	4033449313864	833P, 45-92-9, F20x9-2170, Fkt. B, DIN LS ausw.	1346	1
MY4529PFGZ3	4033449325300	833P, 45-92-9, F20x9-2170, Fkt. B, DIN RS ausw.	1346	1
MY5529P9GZ3	4033449333565	833P, 55-92-9, F20x9-2170, Fkt. E	1346	1
MY5529PEGZ3	4033449325492	833P, 55-92-9, F20x9-2170, Fkt. B, DIN LS ausw.	1346	1
MY5529PFGZ3	4033449308365	833P, 55-92-9, F20x9-2170, Fkt. B, DIN RS ausw.	1346	1
MY6529P9GZ3	4033449308068	833P, 65-92-9, F20x9-2170, Fkt. E	1346	1
MY6529PEGZ3	4033449308075	833P, 65-92-9, F20x9-2170, Fkt. B, DIN LS ausw.	1346	1
MY6529PFGZ3	4033449308082	833P, 65-92-9, F20x9-2170, Fkt. B, DIN RS ausw.	1346	1
MY652GP9GZ3	4033449291278	833P, 65-92-9, U30x8-2170, Fkt. E	1346	1
MY652GPEGZ3	4033449291292	833P, 65-92-9, U30x8-2170, Fkt. B, DIN LS ausw.	1346	1
MY652GPFZ3	4033449291308	833P, 65-92-9, U30x8-2170, Fkt. B, DIN RS ausw.	1346	1

##### autosafe 833P – Typ 4 – AUTOMATIK I PANIK I FH – Gangflügel für 2- flügelig – Türhöhe: Standard – mit kontrollierter Fallenfeststellung

EDV-Nummer	GTIN-Nummer	Bezeichnung	Waren- gruppe	VE/ Stück
MY4529P9GY3	4033449308372	833P, 45-92-9, F20x9-2170, Fkt. E, kontrollierte Fallenfeststellung	1346	1
MY5529P9GY3	4033449308358	833P, 55-92-9, F20x9-2170, Fkt. E, kontrollierte Fallenfeststellung	1346	1
MY6529P9GY3	4033449306873	833P, 65-92-9, F20x9-2170, Fkt. E, kontrollierte Fallenfeststellung	1346	1
MY652GP9GY3	4033449312379	833P, 65-92-9, U30x8-2170, Fkt. E, kontrollierte Fallenfeststellung	1346	1

##### autosafe 833P/ autotronic 834P – Typ 4 – Standflügel für 2- flügelig – Türhöhe: Standard

EDV-Nummer	GTIN-Nummer	Bezeichnung	Waren- gruppe	VE/ Stück
MPW58813GSET	4033449319026	45mm Dorn, U30x8-2170, Gegenkasten mit kompl. Zubehör als Set	1346	1
MPW58861GSET	4033449319033	65mm Dorn, U30x8-2170, Gegenkasten mit kompl. Zubehör als Set	1346	1

##### autosafe 833P/ autotronic 834P – Typ 4 – Standflügel für 2- flügelig – Zubehör

EDV-Nummer	GTIN-Nummer	Bezeichnung	Waren- gruppe	VE/ Stück
MPM280N	4033449295603	Mitnehmerklappe, zur Vollpanikausführung, Edelstahl	1346	1
MPM81451N	4033449296006	Auflaufblock mit Spannhülse zur Mitnehmerklappe MPM280N	1346	1

## Die optimale Lösung für Holztüren mit 15mm Achsmaß

### Artikelübersicht

#### Mehrfachverriegelungen – Stulpe FUHR Silver geschliffen, Drückerhöhe 1.050 mm

##### autosafe 833P – Typ 4 – AUTOMATIK I PANIK I FH – Türhöhe: hoch

EDV-Nummer	GTIN-Nummer	Bezeichnung	Waren- gruppe	VE/ Stück
MY4521P9G03	4033449295481	833P, 45-92-9, F20-2400, Fkt. E	1342	1
MY4521PEG03	4033449295870	833P, 45-92-9, F20-2400, Fkt. B, DIN LS ausw.	1342	1
MY4521PFG03	4033449313840	833P, 45-92-9, F20-2400, Fkt. B, DIN RS ausw.	1342	1
MY5521P9G03	4033449289312	833P, 55-92-9, F20-2400, Fkt. E	1342	1
MY5521PEG03	4033449311662	833P, 55-92-9, F20-2400, Fkt. B, DIN LS ausw.	1342	1
MY5521PFG03	4033449327328	833P, 55-92-9, F20-2400, Fkt. B, DIN RS ausw.	1342	1
MY6521P9G03	4033449251494	833P, 65-92-9, F20-2400, Fkt. E	1342	1
MY6521PEG03	4033449319286	833P, 65-92-9, F20-2400, Fkt. B DIN LS ausw.	1342	1
MY6521PFG03	4033449319293	833P, 65-92-9, F20-2400, Fkt. B DIN RSausw.	1342	1
MY652XP9G03	4033449265798	833P, 65-92-9, F20-2000 abgerundet, Fkt. E	1342	1
MY652XPEG03	4033449331288	833P, 65-92-9, F20-2000 abgerundet, Fkt. B, DIN LS ausw.	1342	1
MY652XPFG03	4033449331295	833P, 65-92-9, F20-2000 abgerundet, Fkt. B, DIN RS ausw.	1342	1
MY6521P9G0K	4033449316940	833P, 65-92-9, F20-2400, Fkt. E, mit Schaltkontakten	1342	1
MY652YP9G03	4033449250701	833P, 65-92-9, U30x8-2400, Fkt. E	1342	1
MY652YPEG03	4033449312423	833P, 65-92-9, U30x8-2400, Fkt. B, DIN LS ausw.	1342	1
MY652YPFG03	4033449312430	833P, 65-92-9, U30x8-2400, Fkt. B, DIN RS ausw.	1342	1
MY802YP9G03	4033449269352	833P, 80-92-9, U30x8-2400, Fkt. E	1342	1

##### autosafe 833P – Typ 4 – AUTOMATIK I PANIK I FH – Türhöhe: hoch – mit kontrollierter Fallenfeststellung

EDV-Nummer	GTIN-Nummer	Bezeichnung	Waren- gruppe	VE/ Stück
MY652YP9GG3	4033449312416	833P, 65-92-9, U30x8-2400, Fkt. E, kontrollierte Fallenfeststellung	1342	1

##### autotronic 834 – Typ 4 – AUTOMATIK I MOTOR – Türhöhe: niedrig

EDV-Nummer	GTIN-Nummer	Bezeichnung	Waren- gruppe	VE/ Stück
NX5025Z8G03	4033449313888	834, 50-92-8, F20-1586 abgerundet	1341	1
NX6525Z8G03	4033449340693	834, 65-92-8, F20-1586 abgerundet	1341	1
NX6525Z0G03	4033449292688	834, 65-92-10, F20-1586 abgerundet	1341	1
NX8025Z0G03	4033449292695	834, 80-92-10, F20-1586 abgerundet	1341	1

## Die optimale Lösung für Holztüren mit 15mm Achsmaß

### Artikelübersicht

Mehrfachverriegelungen – Stulpe FUHR Silver geschliffen, Drückerhöhe 1.050 mm

#### autotronic 834 – Typ 4 – AUTOMATIK I MOTOR – Türhöhe: Standard

EDV-Nummer	GTIN-Nummer	Bezeichnung	Waren- gruppe	VE/ Stück
NX4529P8GS3	4033449285413	834, 45-92-8, F20-2170, Sperrbügel-Vorrichtung	1341	1
NX5029P8GS3	4033449313895	834, 50-92-8, F20-2170, Sperrbügel-Vorrichtung	1341	1
NX5529P8GS3	4033449285420	834, 55-92-8, F20-2170, Sperrbügel-Vorrichtung	1341	1
NX6529P8GS3	4033449284836	834, 65-92-8, F20-2170, Sperrbügel-Vorrichtung	1341	1
NX8029P8GS3	4033449303698	834, 80-92-8, F20-2170, Sperrbügel-Vorrichtung	1341	1
NX4529P0GS3	4033449334432	834, 45-92-10, F20-2170, Sperrbügel-Vorrichtung	1341	1
NX4526P0GS3	4033449289657	834, 45-92-10, F20-1800 abgerundet, Sperrbügel-Vorrichtung	1341	1
NX6529P0GS3	4033449251586	834, 65-92-10, F20-2170, Sperrbügel-Vorrichtung	1341	1
NX6526P0GS3	4033449265811	834, 65-92-10, F20-1800 abgerundet, Sperrbügel-Vorrichtung	1341	1
NX6526P0G83	4033449303667	834, 65-92-10, F20-1800 abgerundet, Sperrbügelschloss montiert	1341	1
NX8029P0GS3	4033449255850	834, 80-92-10, F20-2170, Sperrbügel-Vorrichtung	1341	1
NX8026P0GS3	4033449281910	834, 80-92-10, F20-1800 abgerundet, Sperrbügel-Vorrichtung	1341	1
NX8026P0G83	4033449303681	834, 80-92-10, F20-1800 abgerundet, Sperrbügelschloss montiert	1341	1
NX652GP0GS3	4033449251593	834, 65-92-10, U30x8-2170, Sperrbügel-Vorrichtung	1341	1
NX802GP0GS3	4033449255867	834, 80-92-10, U30x8-2170, Sperrbügel-Vorrichtung	1341	1

#### autotronic 834 – Typ 4 – AUTOMATIK I MOTOR – Türhöhe: hoch

EDV-Nummer	GTIN-Nummer	Bezeichnung	Waren- gruppe	VE/ Stück
NX4521P8GS3	4033449303568	834, 45-92-8, F20-2400	1341	1
NX5021P8GS3	4033449313871	834, 50-92-8, F20-2400	1341	1
NX5521P8GS3	4033449303599	834, 55-92-8, F20-2400	1341	1
NX6521P8GS3	4033449303643	834, 65-92-8, F20-2400	1341	1
NX8021P8GS3	4033449303674	834, 80-92-8, F20-2400	1341	1
NX452XP0GS3	4033449296914	834, 45-92-10, F20-2000 abgerundet Sperrbügel-Vorrichtung	1341	1
NX6521P0GS3	4033449251951	834, 65-92-10, F20-2400, Sperrbügel-Vorrichtung	1341	1
NX652XP0GS3	4033449265828	834, 65-92-10, F20-2000 abgerundet, Sperrbügel-Vorrichtung	1341	1
NX8021P0GS3	4033449255843	834, 80-92-10, F20-2400, Sperrbügel-Vorrichtung	1341	1
NX802XP0GS3	403344929626	834, 80-92-10, F20-2000 abgerundet, Sperrbügel-Vorrichtung	1341	1
NX652YP0GS3	4033449251609	834, 65-92-10, U30x8-2400, Sperrbügel-Vorrichtung	1341	1
NX652YP0GS4	4033449264005	834, 65-92-10, U30x8-2400, Sperrbügel-Vorrichtung, obere Verriegelung 300 mm höher	1341	1
NX802YP0GS3	4033449255874	834, 80-92-10, U30x8-2400, Sperrbügel-Vorrichtung	1341	1
NX802YP0GS4	4033449264012	834, 80-92-10, U30x8-2400, Sperrbügel-Vorrichtung, obere Verriegelung 300 mm höher	1341	1

## Die optimale Lösung für Holztüren mit 15mm Achsmaß

### Artikelübersicht

Mehrfachverriegelungen – Stulpe FUHR Silver geschliffen, Drückerhöhe 1.050 mm

**autotronic 834P** – Typ 4 – AUTOMATIK I MOTOR I PANIK I FH – Türhöhe: Standard

EDV-Nummer	GTIN-Nummer	Bezeichnung	Waren- gruppe	VE/ Stück
NY4529P9G03	4033449293791	834P, 45-92-9, F20-2170, Fkt. E	1343	1
NY5529P9G03	4033449304343	834P, 55-92-9, F20-2170, Fkt. E	1343	1
NY6529P9G03	4033449251623	834P, 65-92-9, F20-2170, Fkt. E	1343	1
NY6529PEG03	4033449282955	834P, 65-92-9, F20-2170, Fkt. B, DIN LS ausw.	1343	1
NY6529PFG03	4033449285628	834P, 65-92-9, F20-2170, Fkt. B, DIN RS ausw.	1343	1
NY6529P9G0K	4033449317008	834P, 65-92-9, F20-2170, Fkt. E mit Schaltkontakten	1343	1
NY6526P9G03	4033449264609	834P, 65-92-9, F20-1800 abgerundet, Fkt. E	1343	1
NY8029P9G03	4033449336054	834P, 80-92-9, F20-2170, Fkt. E	1343	1
NY652GP9G03	4033449251630	834P, 65-92-9, U30x8-2170, Fkt. E	1343	1
NY802GP9G03	4033449275612	834P, 80-92-9, U30x8-2170, Fkt. E	1343	1

**autotronic 834P** – Typ 4 – AUTOMATIK I MOTOR I PANIK I FH – Türhöhe: Standard – mit kontrollierter Fallenfeststellung

EDV-Nummer	GTIN-Nummer	Bezeichnung	Waren- gruppe	VE/ Stück
NY6529P9GG3	4033449289862	834P, 65-92-9, F20-2170, Fkt. E, kontrollierte Fallenfeststellung	1343	1
NY652GP9GG3	4033449316544	834P, 65-92-9, U30x8-2170, Fkt. E, kontrollierte Fallenfeststellung	1343	1

**autotronic 834P** – Typ 4 – AUTOMATIK I MOTOR I PANIK I FH – Gangflügel für 2-flügelig – Türhöhe: Standard

EDV-Nummer	GTIN-Nummer	Bezeichnung	Waren- gruppe	VE/ Stück
NY4529P9GZ3	4033449311235	834P, 45-92-9, F20-2170, Fkt. E	1346	1
NY4529PEGZ3	4033449310078	834P, 45-92-9, F20-2170, Fkt. B, DIN LS ausw.	1346	1
NY4529PFGZ3	4033449316827	834P, 45-92-9, F20-2170, Fkt. B, DIN RS ausw.	1346	1
NY6529P9GZ3	4033449308112	834P, 65-92-9, F20-2170, Fkt. E	1346	1
NY6529PEGZ3	4033449332612	834P, 65-92-9, F20-2170, Fkt. B, DIN LS ausw.	1346	1
NY6529PFGZ3	4033449332629	834P, 65-92-9, F20-2170, Fkt. B, DIN RS ausw.	1346	1
NY652GP9GZ3	4033449312447	834P, 65-92-9, U30x8-2170, Fkt. E	1346	1
NY652GPEGZ3	4033449312454	834P, 65-92-9, U30x8-2170, Fkt. B, DIN LS ausw.	1346	1
NY652GPFZ3	4033449312461	834P, 65-92-9, U30x8-2170, Fkt. B, DIN RS ausw.	1346	1

**autotronic 834P** – Typ 4 – AUTOMATIK I MOTOR I PANIK I FH – Gangflügel für 2-flügelig – Türhöhe: Standard – mit kontrollierter Fallenfeststellung

EDV-Nummer	GTIN-Nummer	Bezeichnung	Waren- gruppe	VE/ Stück
NY4529P9GY3	4033449319095	834P, 45-92-9, F20-2170, Fkt. E, kontrollierte Fallenfeststellung	1346	1
NY6529P9GY3		834P, 65-92-9, F20-2170, Fkt. E, kontrollierte Fallenfeststellung	1346	1
NY652GP9GM3	4033449291339	834P, 65-92-9, U30x8-2170, Fkt. E, kontrollierte Fallenfeststellung	1346	1

**autosafe 833P/ autotronic 834P** – Typ 4 – Standflügel für 2-flügelig – Türhöhe: Standard

EDV-Nummer	GTIN-Nummer	Bezeichnung	Waren- gruppe	VE/ Stück
MPW58813GSET	4033449319026	45mm Dorn, U30x8-2170, Gegenkasten mit kompl. Zubehör als Set	1346	1
MPW58861GSET	4033449319033	65mm Dorn, U30x8-2170, Gegenkasten mit kompl. Zubehör als Set	1346	1

## Die optimale Lösung für Holztüren mit 15mm Achsmaß

### Artikelübersicht

Mehrfachverriegelungen – Stulpe FUHR Silver geschliffen, Drückerhöhe 1.050 mm

**autosafe 833P/ autotronic 834P – Typ 4 – Standflügel für 2- flügelig – Zubehör**

EDV-Nummer	GTIN-Nummer	Bezeichnung	Waren- gruppe	VE/ Stück
MPM280N	4033449295603	Mitnehmerklappe, zur Vollpanikausführung, Edelstahl	1346	1
MPM81451N	4033449296006	Auflaufblock mit Spannhülse zur Mitnehmerklappe MPM280N	1346	1

**autotronic 834P – Typ 4 – AUTOMATIK I MOTOR I PANIK I FH – Türhöhe: hoch**

EDV-Nummer	GTIN-Nummer	Bezeichnung	Waren- gruppe	VE/ Stück
NY4521P9G03	4033449304084	834P, 45-92-9, F20-2400, Fkt. E	1343	1
NY5521P9G03	4033449304336	834P, 55-92-9, F20-2400, Fkt. E	1343	1
NY6521P9G03	4033449251616	834P, 65-92-9, F20-2400, Fkt. E	1343	1
NY652XP9G03	4033449264616	834P, 65-92-9, F20-2000 abgerundet, Fkt. E	1343	1
NY6521P9G0K	4033449316995	834P, 65-92-9, F20-2400, Fkt. E, mit Schaltkontakten	1343	1
NY652YP9G03	4033449251968	834P, 65-92-9, U30x8-2400, Fkt. E	1343	1



## Die optimale Lösung für Holztüren mit 15mm Achsmaß

### Artikelübersicht

#### Schließleisten zu Mehrfachverriegelungen Typ 4 und Typ 11

##### Mehrfachverriegelungen: Zubehör

EDV-Nummer	GTIN-Nummer	Bezeichnung	Waren- gruppe	VE/ Stück
RLZ400U30G	4033449266764	Blindstulp U30x8, 400 mm lang	1812	5

##### Schließleiste – Typ 4/11

EDV-Nummer	GTIN-Nummer	Bezeichnung	Waren- gruppe	VE/ Stück
RL58759G	4033449264029	re/li-verwendbar, U30x8-2180 - <b>niedrig</b>	1812	5
RL58747G	4033449262940	re/li-verwendbar, U30x8-2180 - <b>Standard</b>	1812	5
RL58760G	4033449264036	re/li-verwendbar, U30x8-2400 - <b>hoch</b>	1812	5
RL58761G	4033449264043	re/li-verwendbar, U30x8-2400 - <b>hoch</b> , obere Verrieg. 300 mm höher	1812	5

##### Schließleiste – Typ 4/11 – mit Sperrbügel

EDV-Nummer	GTIN-Nummer	Bezeichnung	Waren- gruppe	VE/ Stück
RL58762LG	4033449262070	DIN LS, U30x8-2180 - <b>Standard</b>	1812	5
RL58762RG	4033449264050	DIN RS, U30x8-2180 - <b>Standard</b>	1812	5
RL58763LG	4033449264067	DIN LS, U30x8-2400 - <b>hoch</b>	1812	5
RL58763RG	4033449264074	DIN RS, U30x8-2400 - <b>hoch</b>	1812	5
RL58764LG	4033449264081	DIN LS, U30x8-2400 - <b>hoch</b> , obere Verriegelung 300 mm höher	1812	5
RL58764RG	4033449264098	DIN RS, U30x8-2400 - <b>hoch</b> , obere Verriegelung 300 mm höher	1812	5

##### Schließleiste – Typ 4/11 – für Wannенfräsung

EDV-Nummer	GTIN-Nummer	Bezeichnung	Waren- gruppe	VE/ Stück
RL58787G	4033449264630	re/li-verwendbar, U30x8-1586 abgerundet - <b>niedrig</b>	1812	5
RL58748G	4033449268485	re/li-verwendbar, U30x8-1800 abgerundet - <b>Standard</b>	1812	5
RL58788G	4033449277579	re/li-verwendbar, U30x8-2000 abgerundet - <b>hoch</b>	1812	5

##### Schließleiste – Typ 4/11 – für Wannенfräsung I mit Sperrbügel

EDV-Nummer	GTIN-Nummer	Bezeichnung	Waren- gruppe	VE/ Stück
RL58789LG	4033449284331	DIN LS, U30x8-1800 abgerundet - <b>Standard</b>	1812	5
RL58789RG	4033449284348	DIN RS, U30x8-1800 abgerundet - <b>Standard</b>	1812	5
RL58790LG	4033449284355	DIN LS, U30x8-2000 abgerundet - <b>hoch</b>	1812	5
RL58790RG	4033449284362	DIN RS, U30x8-2000 abgerundet - <b>hoch</b>	1812	5

##### Schließleisten – Zubehör

EDV-Nummer	GTIN-Nummer	Bezeichnung	Waren- gruppe	VE/ Stück
RFZ14794M	4033449265064	Typ 4-Auslöseset zur Verwendung mit Schlössern Typ 4	1806	25
NZM14195	4033449196610	Kontaktmagnet zur Nutzung mit Motorschlössern 881GL/834/834P	1426	25
RYR14784	4033449263657	Fallenrutsche zur Verwendung mit FUHR Elektro-Türöffnern (Achtung! 7 mm Anschraubmaß ist einzusetzen)	1825	100

## Die optimale Lösung für Holztüren mit 15mm Achsmaß

### Artikelübersicht

#### Stulptürverschlüsse zu Mehrfachverriegelungen Typ 4 und Typ 11

##### Stulptürverschluss – 846GL – Typ 4/11

EDV-Nummer	GTIN-Nummer	Bezeichnung	Waren- gruppe	VE/ Stück
RLS50674RG	4033449325515	DIN RS, U29x9-1708 – <b>niedrig</b>	1315	5
RLS50674LG	4033449325508	DIN LS, U29x9-1708 – <b>niedrig</b>	1315	5
RLS50647LG	4033449266610	DIN LS, U29x9-1920 - <b>Standard</b>	1315	5
RLS50647RG	4033449266627	DIN RS, U29x9-1920 - <b>Standard</b>	1315	5
RLS50648LG	4033449266634	DIN LS, U29x9-2120 - <b>hoch</b>	1315	5
RLS50648RG	4033449266641	DIN RS, U29x9-2120 - <b>hoch</b>	1315	5

##### Anschluss-Stulpe – 846GL

EDV-Nummer	GTIN-Nummer	Bezeichnung	Waren- gruppe	VE/ Stück
RLZ306U29G	4033449249194	U29x9-306 - für Türhöhen von 2.026 – 2.226mm (mit Stulptürverschluss Standard)	1315	10
RLZ606U29G	4033449249200	U29x9-606 - für Türhöhen von 2.226 – 2.526mm (mit Stulptürverschluss Standard, bei hoch + 200mm)	1315	10

##### Kantriegel-Schließteil oben

EDV-Nummer	GTIN-Nummer	Bezeichnung	Waren- gruppe	VE/ Stück
RRV58461PX	4033449248494	Kantriegelschließteil, verstellbar	1818	50