

metal systems

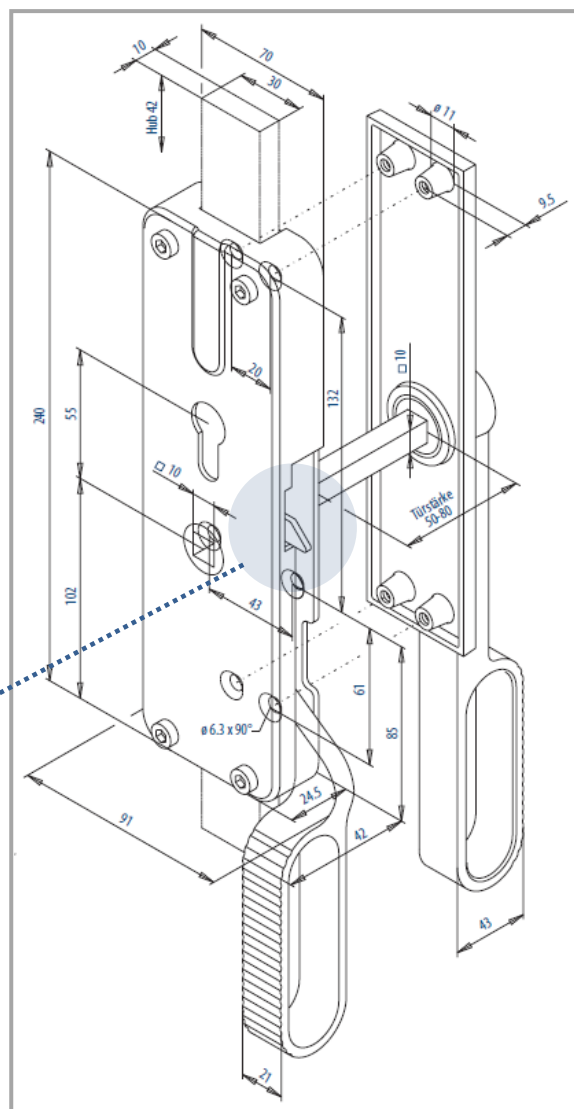
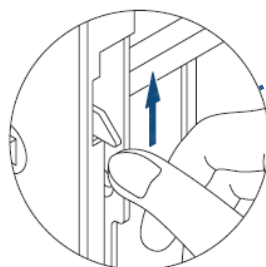
Falttor-Treibriegel 1199 mit Funktionserweiterung

Beschreibung

- schwere Ausführung
- mit Griff-Garnitur für innen und außen
- vorbereitet für Profilzylinder (vorgefertigt für Rundzylinder auf Anfrage)
- für aufliegende Flachstangen 30 x 10 mm
- für Türstärken 50 – 80 mm

Funktionen

- automatisch schließend
- Schlüssel im geöffneten Zustand abziehbar
- mit Auslösehebel für die schlüssellose Öffnung von innen



Mit diesem Artikel wird der Falttor-Treibriegel 1195 abgelöst. Dieser ist ab sofort nicht mehr lieferbar.

Artikelübersicht

Artikel-Nr.	EAN-Nr.	Bezeichnung	VE/Stück	Warengruppe
TF1199L	4033449063905	Falttor-Treibriegel 1199, links, LM eloxiert	1	2006
TF1199R	4033449063929	Falttor-Treibriegel 1199, rechts, LM eloxiert	1	2006