

plusprotect
150V

FUHR Fenstersicherung plusprotect 150V

Beschreibung

Wir haben unsere bewährte FUHR Fenstersicherung 150S weiterentwickelt und vom VdS prüfen lassen. Die neue Fenstersicherung **plusprotect 150V** für erhöhten Einbruchschutz bietet zudem eine Abdeckblende, um die Verschraubung auf der Flügelseite zu verdecken.



Vorteile

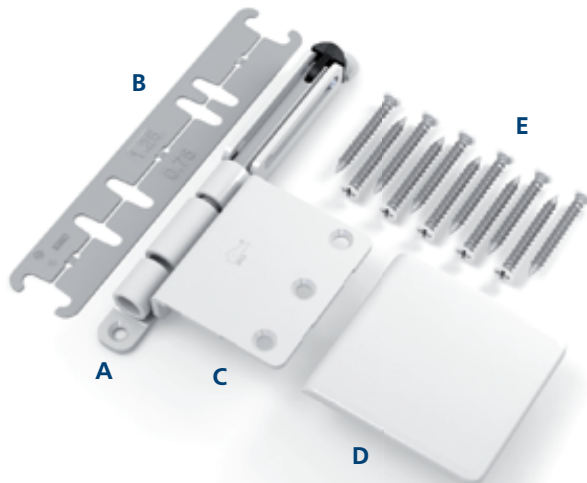
- Extrem stabil aus Stahl
- Einfach nachträglich zu montieren
- Montagefreundlich komplett im 2er-Set
- Flexibel verwendbar – rechts und links
- Für Fenster/Fenstertüren aus Holz oder Kunststoff
- Für 1- und 2- flügelige Fenster und Fenstertüren

Artikelübersicht

Artikel-Nr.	GTIN-Nummer	Bezeichnung	VE/Set	Warengruppe
DZ150VEW	4033449299533	2 Stück Fenstersicherung weiß im Set, plusprotect 150V, mit Distanzplatten, Abdeckblende und 11 Schrauben, VDS-geprüft, einwärts öffnend	2	2626

FUHR Fenstersicherung plusprotect 150V

Montage- und Bedienungsanleitung
für einwärts öffnende Fenster/
Fenstertüren aus Kunststoff oder Holz



Einsatzmöglichkeiten

Zur zusätzlichen Sicherung von Fenstern/Fenstertüren aus Holz oder Kunststoff mit Stahleinlage – flexibel einsetzbar. Eine ausreichende Befestigung der Fensterrahmen wird dabei vorausgesetzt.

Beachten Sie bitte, dass bei der Montage auf der Bandseite der Flügel zur stirnseitigen Verschraubung des Flügelteils ausgehängt werden muss.

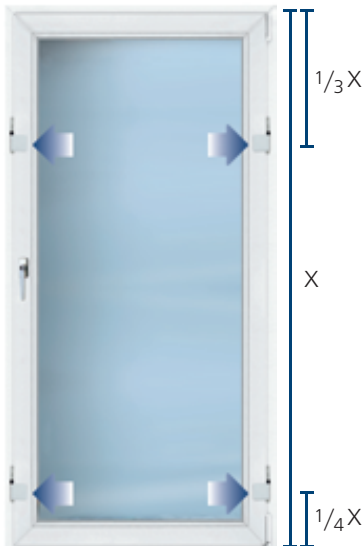
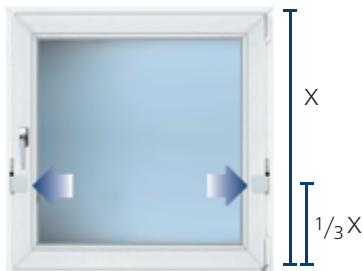
Lieferumfang 2 Sets, bestehend aus jeweils:

- 1 Stück Rahmenteil, weiß (A)
- 1 Stück Rahmenteil-Distanzplatten, 2-teilig, 0,75/1,25 mm stark – zum Höhenausgleich (B)
- 1 Stück Flügelteil, weiß (C)
- 1 Stück Flügelteil-Abdeckkappe (D)
- 11 Stück Montageschrauben 4,8 x 38 mm, Köpfe weiß (E)

Anwendungsbeispiele

- **Kunststoff-Fenster:**
bei Fensterhöhe < 1600 mm je 1 Stück auf der Band-/Schließseite
bei Fensterhöhe > 1600 mm je 2 Stück auf der Band-/Schließseite
- **Holz-Fenster:**
bei Fensterhöhe < 500 mm je 1 Stück auf der Band-/Schließseite
bei Fensterhöhe > 500 mm je 2 Stück auf der Band-/Schließseite

1-flügelig



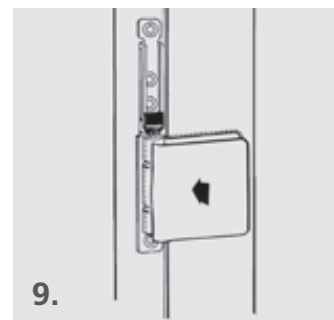
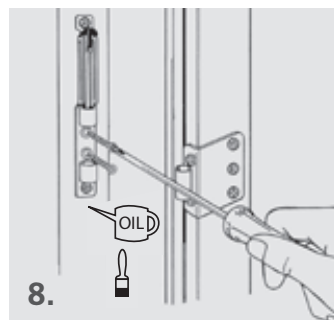
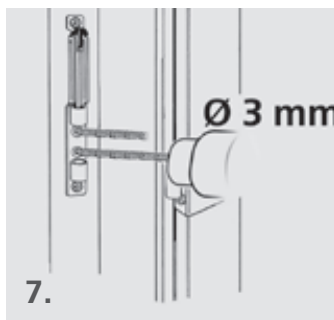
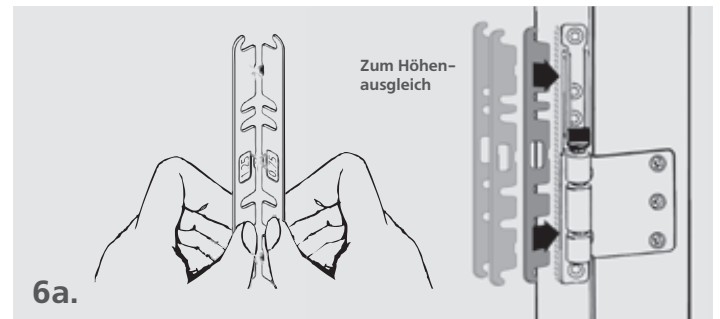
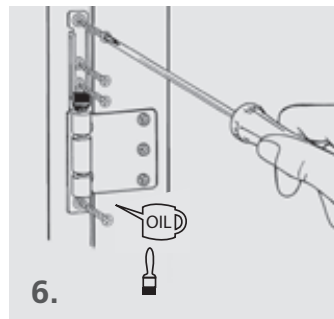
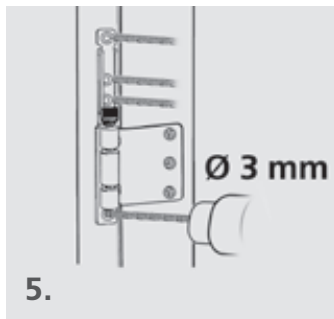
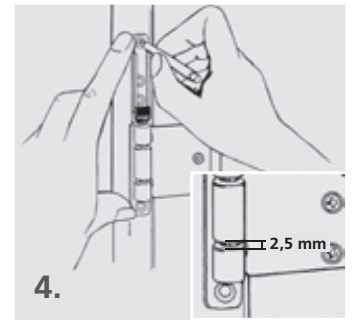
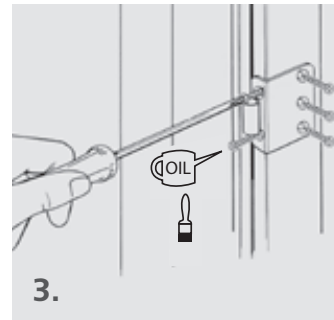
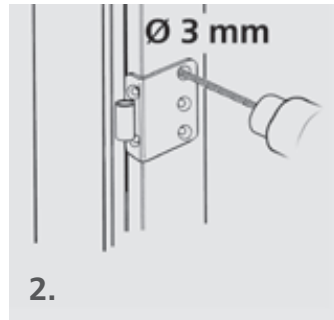
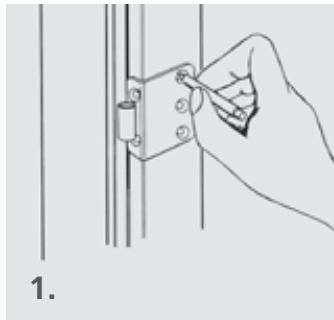
2-flügelig – ohne Mittelpfosten



Montageanleitung für Holz- und Kunststoff-Fenster, rechts und links montierbar

Montagedetails: s. Richtlinien für mechanische Sicherungseinrichtungen VdS 2537-1/-2.

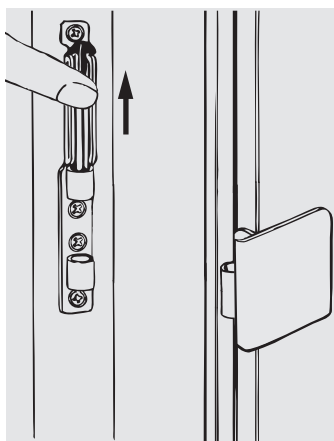
Bei unsachgemäßer Montage oder Nichtbeachtung der angegebenen Voraussetzungen ist die einbruchhemmende Wirkung beeinträchtigt.



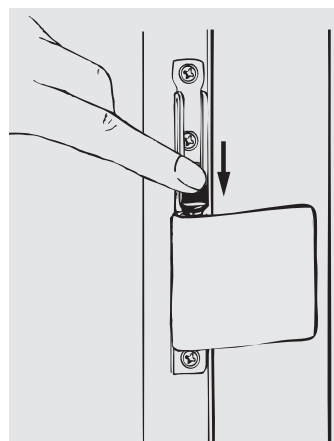
Hinweis für Kunden, die zur Miete wohnen: Holen Sie sich bitte vor Montage der Fenstersicherung das schriftliche Einverständnis Ihres Vermieters ein, da Sie für die Befestigung Löcher in den Fenster-/Fensterrahmen und -flügel bohren müssen.

Bedienung

Öffnen



Schließen



Hinweis bei der Montage an Kunststofffenstern mit Stahlarmierung: Fetten oder ölen Sie die Schrauben bevor Sie diese eindrehen. Dies erleichtert das Einschrauben in den Stahl.