

SmartAccess Module SAM Installatie- en aansluitinstructies

Art.-no.: 9446555
Reference: VNBF80430



Beoogd gebruik

De SmartAccess Module SAM is een Bluetooth-ontvanger waarmee de FUHR-meerpuntssloten multitronic 881 en autotronic 834/836(P) via een smartphone of SmartAccess-sleutel kunnen worden geopend.

Voor een comfortabele KeylessGo-functie kan het SmartAccess-systeem worden uitgebreid met een SmartTouch-deurbeslag of een SmartTouch-sensor.

Voor een gecombineerd gebruik van de Smart Access module **SAM** met een FUHR-besturing hebt u een speciale kabelkit nodig: zie aansluitinstructies M31a.



SmartAccess
Gebruiksaanwijzing



SmartAccess
Handleidingen voor
montage en aansluiting

1 Leveringsomvang

SmartAccess Module SAM – VNBF80430
met verzegelde beveiligingskaart voor de eindklant
en testcode voor fabrikanten



2 Vereiste accessoires

Gelieve apart te bestellen.

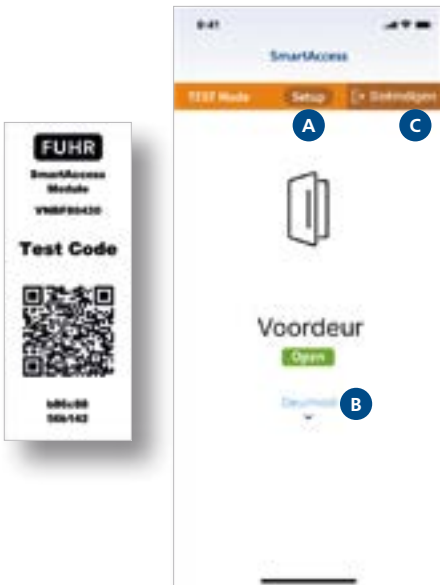
SmartAccess Cable-Kit,
bijv. Cable-Kit 1 – VNZ80419



3 Testmodus

De testcode kan worden gebruikt om de functie te testen na het installeren en aansluiten van de SmartAccess Module **SAM** (zie punt 4), bijvoorbeeld in de werkplaats.

De QR-code op de beveiligingskaart voor inbedrijfstelling blijft ongewijzigd. Deze is uitsluitend bedoeld voor de eindklant.



Gebruik van de testcode

1. Scan QR-Code
2. Bevestig knop Setup **A** in de app.
3. Voer een firmware-update uit indien beschikbaar.
4. Selecteer welk FUHR-motorslot of ander onderdeel (elektrische deur opener, ander slot, enz.) is geïnstalleerd.



Zorg ervoor dat u het juiste product selecteert, aangezien dit bepalend is voor de beschikbare deurmodi. De instelling blijft ongewijzigd, zelfs na levering van de deur.

5. Selecteer of SmartTouch is geïnstalleerd.
6. Activeer de weergegeven deurmodi.
7. **Klik op Opslaan (rechtsboven).**
8. **Klik op Deurmodi **B**.**
9. Test vervolgens alle deurmodi om te controleren of ze correct functioneren. Druk op de knop **Toepassen** nadat u elke functie hebt geselecteerd.
10. Na een succesvolle functietest verlaat u de testmodus door op de knop **Beëindigen** te klikken. **C**.
11. Zolang de SmartAccess Module **SAM** nog niet door de eindklant is ingesteld met behulp van de code op de beveiligingskaart, kan de test worden herhaald. Begin hiervoor opnieuw bij punt 1.

4 Installatie en aansluiting

De SmartAccess Module **SAM** heeft een transparante programmeerknop met een blauwe status-LED (**1**) voor het koppelen.

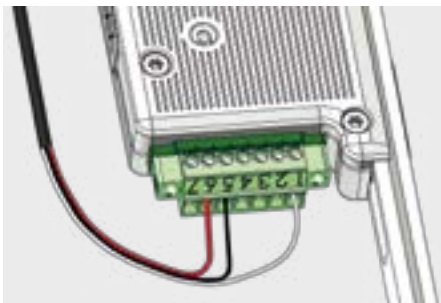
De SmartAccess Module **SAM** wordt vergrendeld in de daarvoor bestemde sleuf in het bovenste gedeelte van de motorbehuizing.

Aan de binnenkant van de vergrendelingsplaat, boven de motor, bevindt zich een opening waardoor u de LED-programmeerknop (**1**) vanaf de buitenkant met een dun gereedschap kunt indrukken terwijl de module is geïnstalleerd. Voor demontage houdt u de LED-programmeerknop ingedrukt terwijl u de SmartAccess Module **SAM** naar boven trekt.

De connector (**2**) van de 3-draads kabel (Cable-Kit) wordt aan de achterzijde van de SmartAccess Module SAM aangesloten en de draden aan het andere uiteinde worden als volgt op de groene motorconnector aangesloten.



Aansluiting 1 – witte draad
Aansluiting 5 – zwarte draad
Aansluiting 6 – rode draad



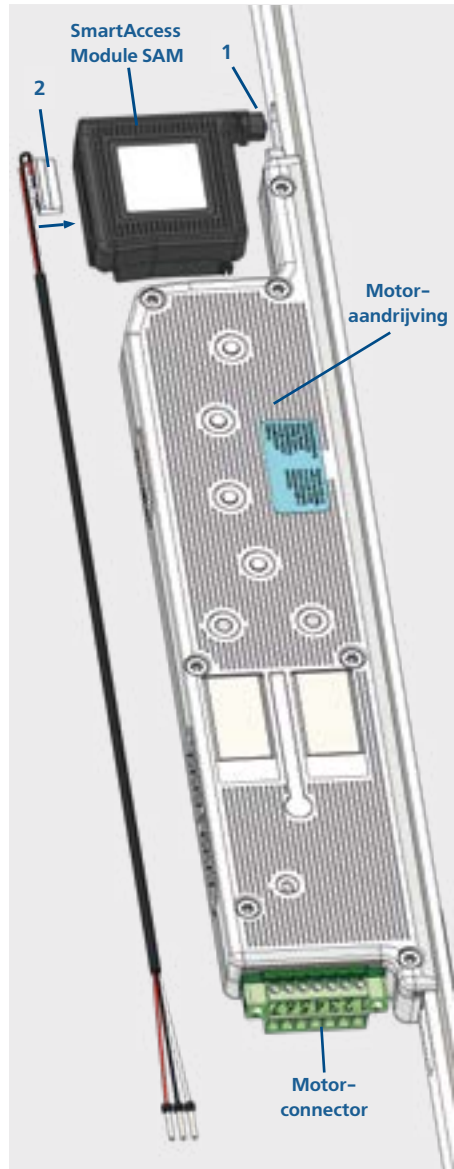
Zodra de stroomtoevoer voor het motorslot (klemmen 2–3, zie handleiding voor multitronic 881/881GL of autotronic 834/836 op www.fuhr.de) is aangesloten, is de SmartAccess Module **SAM** klaar voor gebruik.



multitronic 881/881GL
handleiding

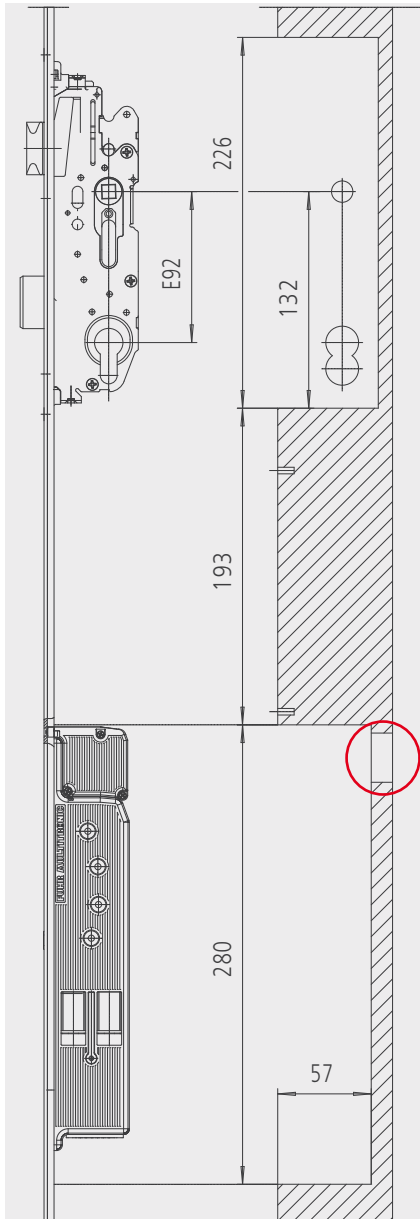


autotronic 834/836
handleiding



5 Installatieafmetingen

De SmartAccess Module (**SAM**) past in de standaard freesleuf van 280 mm van de motoraandrijving.



Bij metalen deuren kunt u het ontvangstbereik verbeteren door de profielwand te openen in de richting van de beglazingssponning achter de SmartAccess-module.



CARL FUHR GmbH & Co. KG

Carl-Fuhr-Straße 12
D-42579 Heiligenhaus
Tel.: +49 2056 592-0
www.fuhr.de · info@fuhr.de

FUHR Benelux BV

Galvanistraat 55
NL-6716 AE Ede
Tel.: +31 318 691 100
www.fuhr.nl · verkoop@fuhr.nl