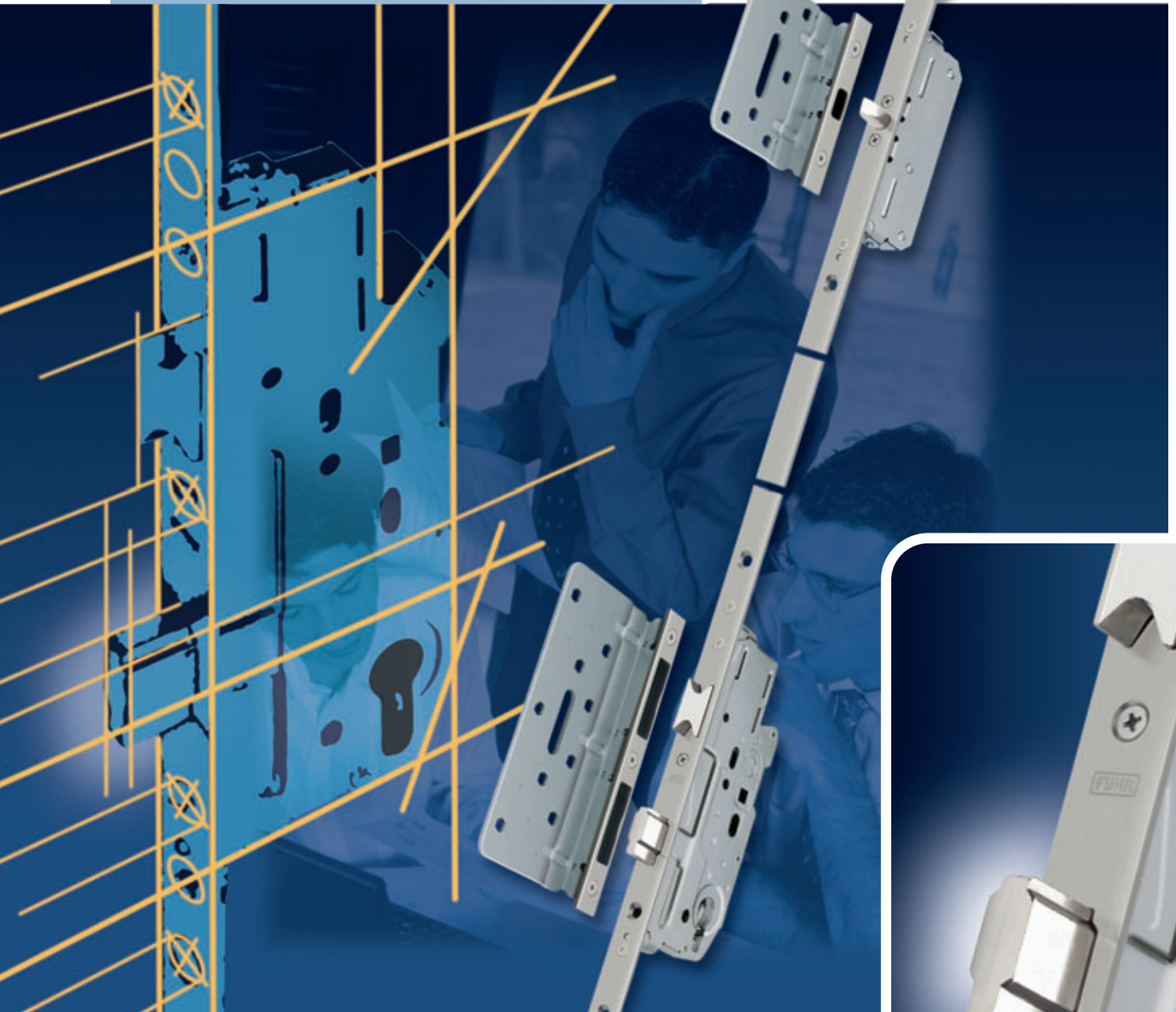


Mehrfachverriegelung für Wohnungseingangstüren – passend zu Holz- und Stahlzargen

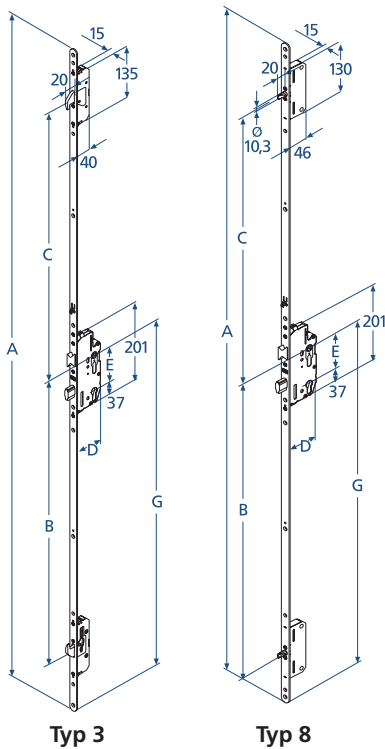
Sicherheits- und Komfort-Ausstattung nach Wahl



Erhöhte Sicherheit für Wohnungseingangstüren durch Mehrfachverriegelung mit besonders starkem Riegel im Hauptschloss, geeignet für Einbruchprüfungen gem. DIN V ENV 1627ff.

Higher standards
for your profile

FUHR MULTISAFE 855 WE – Ausführungen/Bestellangaben



Standardausführung:

- schlüsselbetätigte Mehrfachverriegelung
- PZ-vorgerichtet, mit Wechsel
- rechts/links verwendbar
- **55 und 65 mm Dornmaß**
- **72 mm Entfernung**
- **8 mm Nuss**
- Flachstulp 20 x 1.700 mm vorgerichtet für Sperrbügelschloss, abgerundet, FUHR-Silver
- Verriegelungstypen:
 - Typ 3 - mit 2 Stahl-Schwenkriegeln
 - Typ 8 - mit 2 Stahl-Bolzenriegeln

Sonstige Maße:

- Hinterdorn 18 mm
- Kastenstärke 15 mm
- Schwenkriegel- und Bolzenriegel-Ausschluss 20 mm
- Riegelstärke 10 mm
- Riegelausschluss 20 mm

Maße	A	B	C	E	G
Typ 3	1.700	732	689	72	871,5
Typ 8	1.700	742	699	72	871,5

Sonderausführungen:

- 9 mm Nuss
- Stulpoberfläche:
 - Duplex matt vernickelt
- Verstärkte Ausführung mit Stützbolzen für geprüfte Elemente
- Feuerschutz-Ausführung auf Anfrage
- Andere Ausführungen auf Anfrage
- Schließteile mit Halteplatte, individuell auf die Zarge abgestimmt (bitte Schnittzeichnung der Holz-zarge einsenden)

Optional nachrüstbar:

- Sperrbügelschloss:
 - für zusätzliche Sicherheit vor ungebeten Gästen

Dornmaß	Artikel-Nr.
55 mm	MZ855SB553
65 mm	MZ855SB653



Typ 3

Typ 8

Bestellangaben:

- Menge
- Typ
- Dornmaß
- Nussvierkant
- Stulpausführung
- sonstige Ausführungen

Sämtliche Bild-, Produkt-, Maß-, und Ausführungsangaben entsprechen dem Tag der Drucklegung. Änderungen, die dem technischen Fortschritt und der Weiterentwicklung dienen, behalten wir uns vor. Modell- und Produktansprüche können nicht geltend gemacht werden.